



**METROND**

Projektiranje i nadzor  
elektroinstalacija d.o.o.  
HR-40000 Čakovec,  
Pribislavec, A. Starčevića 82  
tel. 00385 40 395 633  
fax 00385 40 396 569

matični broj: 2365391  
OIB: 13813794589  
temeljni kapital: 20.000,00 kuna  
Uprava: S.J. Telebar  
broj računa: 2340009-1116034498  
HR9223400091116034498  
MBS: 070083472 Tt-08/804-2

OVJERA NADLEŽNOG TIJELA:

- INVESTITOR: **OPĆINA SVETA MARIJA**  
Trg bana Jelačića 1, 40326 Sveta Marija  
OIB: 33141736361
- GRAĐEVINA: **UREĐENJE JAVNE POVRŠINE OKO CRKVE UZNESENJA BDM**
- LOKACIJA : **SVETA MARIJA**  
k.č. 473/4, k.o. Sveta Marija
- ZAJEDNIČKA OZNAKA PROJEKTA: **URBIA ARH-02/2021**

## MAPA 3/3

- RAZINA RAZRADE PROJEKTA: **GLAVNI PROJEKT**
- VRSTA PROJEKTA: **ELEKTROTEHNIČKI PROJEKT - projekt elektroinstalacija**
- BROJ TEHNIČKOG DNEVNIKA: **13/21**
- GLAVNI PROJEKTANT: **Bojan Perhoč** dipl. ing. arh.
- PROJEKTANT: **Davorin Telebar** dipl.ing.el.
- DIREKTOR: **Suzana Jošt Telebar**
- MJESTO I DATUM IZRADE PROJEKTA: **Pribislavec 01.2021.**

## NOMENKLATURA SASTAVNIH DIJELOVA

### GLAVNOG PROJEKTA

BROJ	VRSTA PROJEKTA / PROJEKTANT	TVRTKA	BR.TEH.DN.:
<b>MAPA 1 / 3</b> 1.00	ARHITEKTONSKI PROJEKT Igor Perhoč, mag.ing.arch. broj ovlaštenja A 4268	URBIA d.o.o. Ivana Gorana Kovačića 10, Čakovec OIB 38235822242	ARH-02/2021
<b>MAPA 2 / 3</b> 2.00	GRAĐEVINSKI PROJEKT - PROJEKT FONTANE Božica Magdalenic ing.grad. broj ovlaštenja G 1400	NORD-ING d.o.o. za projektiranje i nadzor Putjane 15, Čakovec OIB 14231137924	NI-5/2021-H
<b>MAPA 3 / 3</b> 3.00	ELEKTROTEHNIČKI PROJEKT Davorin Telebar, dipl.ing.el. broj ovlaštenja E 31	METROND d.o.o. Ante starčevića 82, Pribislavec OIB 13813794589	13/21

## **OPĆI DIO**

- 1.01 IZVOD IZ SUDSKOG REGISTRA PODUZEĆA
- 1.02 AKT O IMENOVANJU PROJEKTANTA
- 1.03 RJEŠENJE O UPISU U IMENIK OVLAŠTENIH INŽENJERA ELEKTROTEHNIKE
- 1.04 IZJAVA PROJEKTANTA DA JE GLAVNI PROJEKT IZRAĐEN U SKLADU S PROSTORNIM PLANOM
- 1.05 POSEBNI UVJETI GRAĐENJA

## **TEHNIČKI DIO**

### **2.00 TEKSTUALNI DIO**

- 2.01 TEHNIČKI OPIS
- 2.02 DOKAZI O ISPUNJAVANJU TEMELJNIH I DRUGIH ZAHTJEVA
- 2.03 PROGRAM KONTROLE I OSIGURANJA KVALITETE
- 2.04 ISKAZ PROCIJENJENIH TROŠKOVA GRADNJE
- 2.05 POSEBNI TEHNIČKI UVJETI GRAĐENJA I NAČIN ZBRINJAVANJA GRAĐEVNOG OTPADA
- 2.06 PRIKAZ TEHNIČKIH MJERA ZAŠTITE OD POŽARA

### **3.00 GRAFIČKI DIO**

- 3.01 Situacija – napajanje rasvjete i razdjelnika fontane
- 3.02 Tlocrt temelja šahta fontane – temeljni uzemljivač
- 3.03 Jednopolna shema – R-trg



TRGOVAČKI SUD U VARAŽDINU  
Tt-08/804-2

MBS: 070083472  
Datum: 04.04.2008

PODACI ZA UPIS U GLAVNU KNJIGU  
SUDSKOG REGISTRA  
(prilog uz rješenje)

Pod brojem upisa 1 za tvrtku METROND društvo s ograničenom odgovornošću za projektiranje i nadzor upisuje se:

-----  
SUBJEKT UPISA  
-----

TVRTKA/NAZIV:

METROND društvo s ograničenom odgovornošću za projektiranje i nadzor

SKRAĆENA TVRTKA/NAZIV:

METROND d.o.o.

SJEDIŠTE:

Pribislavec, Dr. Ante Starčevića 82

PREDMET POSLOVANJA - DJELATNOSTI:

- \* -Projektiranje, građenje, uporaba i uklanjanje građevina
- \* -Nadzor nad gradnjom
- \* -Kupnja i prodaja roba
- \* -Obavljanje trgovačkog posredovanja na domaćem i inozemnom tržištu
- \* -Popravak električnim aparata za kućanstvo

ČLANOVI DRUŠTVA / OSNIVAČI:

EDISON d.o.o., pod MBS: 070019216, upisan kod:  
Trgovački sud u Varaždinu,  
Pribislavec, Ante Starčevića 82  
jedini osnivač d. o. o.  
Osnivački ulog:  
20,000.00 kuna; novac

ČLANOVI UPRAVE / LIKVIDATORI:

Suzana Jošt Telebar, rođena 23.03.1969.g., O.I. br.  
103129435 PU međimurske  
Čakovec, Bartola Kašića 22  
direktor  
zastupa društvo pojedinačno i samostalno

TEMELJNI KAPITAL:

20,000.00 kuna

PRAVNI ODNOSI:

Pravni oblik:  
društvo s ograničenom odgovornošću

## 1.02 AKT O IMENOVANJU PROJEKTANTA

Na temelju članka 51. Zakona o gradnji (NN RH br. 153/13, 20/17, 39/19, 125/19) imenujem projektanta:

vrsta projekta:	<b>ELEKTROINSTALACIJE</b>
projektant:	<b>DAVORIN TELEBAR dipl. ing. el.</b>
broj upisa u komoru klasa i urudžbeni broj:	<b>broj upisa u komoru: 31</b> <b>klasa: UP/I-310-34/99-01/31</b> <b>ur. broj: 314-01-99-1</b>
pečat:	

Imenovani udovoljava odredbama Zakona o gradnji i nosi strukovni naziv "ovlašteni inženjer" i zaposlen je u pravnoj osobi METROND d.o.o. PRIBISLAVEC.

Direktor:  
Suzana Jošt Telebar





**REPUBLIKA HRVATSKA**  
HRVATSKA KOMORA ARHITEKATA  
I INŽENJERA U GRADITELJSTVU

Klasa: UP/I-310-34/99-01/31  
Urbroj: 314-01-99-1  
Zagreb, 1999-09-01

Na temelju članaka 24. i 50. Zakona o Hrvatskoj komori arhitekata i inženjera u graditeljstvu (Narodne novine, broj 47/98), Odbor za upise razreda ovlaštenih inženjera elektrotehnike, rješavajući po zahtjevu koji je podnio **Davorin Telebar, dipl. ing. el., Čakovec**, za upis u Imenik ovlaštenih inženjera elektrotehnike, donio je slijedeće:

### RJEŠENJE

1. U **Imenik ovlaštenih inženjera elektrotehnike** upisuje se **Davorin Telebar**, (JMBG 0402961320519), dipl. ing. el., Čakovec, u stručni smjer ovlaštenih inženjera elektrotehnike, pod rednim brojem 31, s danom upisa **1999-07-22**.
2. Upisom u **Imenik ovlaštenih inženjera elektrotehnike**, Davorin Telebar, (JMBG 0402961320519), dipl. ing. el., Čakovec, stječe pravo na uporabu strukovnog naziva "**ovlašteni inženjer elektrotehnike**" i pravo na obavljanje poslova temeljem članka 25. Zakona o Hrvatskoj komori arhitekata i inženjera u graditeljstvu, a u svezi s člankom 4. stavkom 1. Statuta Hrvatske komore arhitekata i inženjera u graditeljstvu te ostala prava i dužnosti sukladno posebnim propisima.
3. Ovlaštenom inženjeru izdaje se "**inženjerska iskaznica**" i stječe pravo na uporabu "**pečata**".

### Obrazloženje

Davorin Telebar, (JMBG 0402961320519), dipl. ing. el., Čakovec, podnio je Zahtjev za upis u Imenik ovlaštenih inženjera elektrotehnike.

Odbor za upise razreda ovlaštenih inženjera elektrotehnike proveo je postupak u povodu dostavljenog Zahtjeva te je temeljem članka 24. stavka 2. Zakona o Hrvatskoj komori arhitekata i inženjera u graditeljstvu (Narodne novine, broj 40/99), a u svezi sa člankom 5. stavkom 4. i člankom 25. Statuta Hrvatske komore arhitekata i inženjera u graditeljstvu (Narodne novine, broj 40/99), riješeno kao u izreci.

Upisom u Imenik ovlaštenih inženjera elektrotehnike imenovani stječe pravo na izradu i uporabu pečata, sukladno članku 35. Statuta Hrvatske komore arhitekata i inženjera u graditeljstvu i na izdavanje "inženjerske iskaznice".

Na temelju članka 141. stavka 1. točke 1. Zakona o općem upravnom postupku (Narodne novine, broj 53/91), predmet je riješen po skraćenom postupku.

#### Pouka o pravnom lijeku

Protiv ovog Rješenja žalba nije dopuštena, ali se može pokrenuti upravni spor podnošenjem tužbe Upravnom sudu Republike Hrvatske, u roku 30 dana od dana primitka ovog Rješenja.



#### Dostaviti:

1. Davorin Telebar, dipl. ing. el.  
B. Kašića 22  
40300 Čakovec

uz povrat potvrde o izvršenoj dostavi

2. U Zbirku isprava Komore
3. Pismohrana Komore

## 1.04 IZJAVA PROJEKTANTA DA JE GLAVNI PROJEKT IZRAĐEN U SKLADU S PROSTORNIM PLANOM I DRUGIM PROPISIMA

Na osnovu Članka 52 stavka 1. "ZAKONA O GRADNJI" (NN RH br. 153/13, 20/17, 39/19, 125/19), dajem slijedeću:

### I Z J A V U

GLAVNI ELEKTROTEHNIČKI PROJEKT – UREĐENJE JAVNE POVRŠINE OKO CRKVE UZNESENJA BDM – br. tehn. dn. 13/21 iz siječnja, 2021.g. USKLAĐEN JE S ODREDBAMA:

1. **Prostorni plan uređenja (PPUO) Općine Sveta Marija („Službeni glasnik Međimurske županije“ broj 15/04., 10/15., 3/20.),**
2. **Pravilnik o jednostavnim i drugim građevinama i radovima NN 112/17, 34/18, 36/19, 98/19, 31/20,**

**i drugim propisima u skladu s kojima mora biti izrađen.**

#### ZAKONI I PRAVILNICI:

- 1.04.1 Zakon o gradnji (NN 153/13, 20/17, 39/19, 125/19),
- 1.04.2 Zakon o prostornom uređenju (NN 153/13, 65/17, 114/18, 39/19, 98/19),
- 1.04.3 Zakon o normizaciji (NN RH br. 080/13),
- 1.04.4 Zakon o zaštiti na radu (NN 71/14, 118/14, 154/14, 94/18, 96/18),
- 1.04.5 Zakon o zaštiti od požara (NN RH br. 92/10),
- 1.04.6 Zakon o elektroničkim komunikacijama (NN 73/08, 90/11, 133/12, 80/13, 71/14, 72/17),
- 1.04.7 Zakon o zaštiti od svjetlosnog onečišćenja (NN 114/11),
- 1.04.8 Zakon o zaštiti okoliša (NN 80/13, 153/13, 78/15, 12/18, 118/18),
- 1.04.9 Pravilnik o zaštiti na radu za mjesta rada (NN 105/20),
- 1.04.10 Pravilnik o zaštiti na radu na privremenim ili pokretnim gradilištima (NN 51/08),
- 1.04.11 Pravilnik o sigurnosti i zdravlju pri radu s električnom energijom (NN 88/12),
- 1.04.12 Pravilnik o mjerama zaštite od požara kod građenja (NN 141/11),
- 1.04.13 Pravilnik o načinu i uvjetima određivanja zone elektroničke komunikacijske infrastrukture i druge povezane opreme, zaštitne zone i radijskog koridora te obveze investitora radova ili građevine (NN 75/13),
- 1.04.14 Tehnički propis za sustave zaštite od djelovanja munje na građevinama (NN 87/08, 33/10),
- 1.04.15 Tehnički propis za niskonaponske električne instalacije (NN 5/10),
- 1.04.16 Pravilnik o električnoj opremi namijenjenoj za uporabu unutar određenih naponskih granica (NN br. 41/10),



1.04.17 Zakon o preuzimanju zakona o standardizaciji koji se u RH primjenjuje kao republički zakon (NN 53/91) i izmjena i dopuna (NN 44/95).

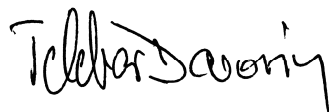
**PROJEKTANT**  
**DAVORIN TELEBAR dipl. ing. el.**

klasa:  
UP/I-310-34/99-01/31

ur.br.  
314-01-99-1

red.br.  
E-31

Pribislavec, siječanj 2021.

A handwritten signature in black ink, appearing to read 'Telebar Davorin'.

## **1.05 POSEBNI UVJETI GRAĐENJA**

- nisu priloženi

## 2.01 TEHNIČKI OPIS

### 2.01.1 OPĆENITO

Predmet elektrotehničkog projekta je napajanje podne rasvjete trga i napajanje opreme fontane. Projektom su date smjernice za polaganje kabela i spajanje na razdjelni ormar.

### 2.01.2 PRIKLJUČAK RASVJETE I RAZDJELNI ORMARI

U sakristiji crkve nalazi se postojeći razdjelnik (slika 1.). Pošto u razdjelniku nema mjesta za ugradnju dodatnih elemenata, potrebno je pokraj postojećeg razdjelnika montirati novi plastični nadžbukni razdjelnik R-trg. Razdjelnik spojiti na postojeći razdjelnik napojnim kabelom PP Y 5\*10 mm<sup>2</sup> položenim u plastičnoj kanalici 40\*40 mm. Razdjelnik R-trg opremiti prema jednopolnoj shemi.



Slika 1. – Postojeći razdjelnik u sakristiji.

Sve elemente razdjelnika te napojne kablove sekundarnih krugova treba opremiti trajno vidljivim oznakama usklađenim s ažuriranom shemom izvedenog stanja koju je potrebno zaštititi i postaviti na prikladno mjesto u razdjelniku. Vrijednosti osigurača treba uskladiti s vrijednostima prema jednopolnoj shemi. Također potrebno je poštivati raspored boja žila vodova prilikom spajanja vodova na razdjelnik.

Sabirnica za izjednačenje potencijala smještena je u razdjelniku tako da su na dohvat svu spojnu vodova izjednačenja potencijala.

Na glavnu sabirnicu za izjednačenje potencijala treba spojiti:

- glavni vodič za izjednačenje potencijala,
- potrošači.

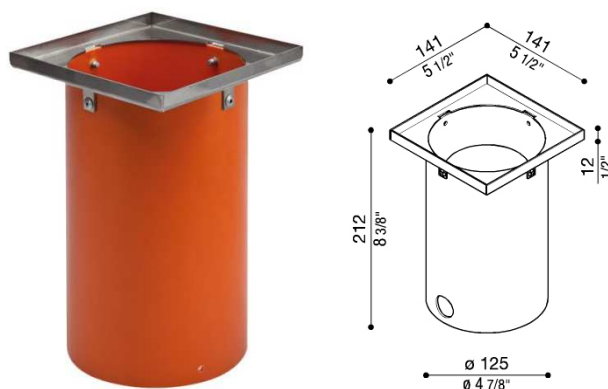
### 2.01.3 RASVJETA

Na predviđenom trgu predviđena je ambijentalna rasvjeta koja se sastoji od ugradnih podnih svjetiljki ugrađenih u opločnike. Da bi napojili vanjske svjetiljke potrebno je u sakristiji ugraditi razdjelnik R-trg iz kojeg će se svjetiljke napajati. Da bi izašli kabelima van crkve potrebno je napraviti proboj u vanjskom zidu. Proboj promjera 50 mm napraviti strojno i koso u odnosu na zid i to tako da vanjska rupa bude barem 40 cm ispod razine tla odnosno opločnika, kako ne bi bila potrebna sanacija postojeće fasade. U proboj položiti cijev promjera 40 mm kroz koju će se provući kabeli. Kabel do rasvjetnih svjetiljki polagati u zemlji i u cijevi PEHD Ø 20 mm.

Na slici 2. prikazani je primjer odabrane ugradne podne svjetiljke, LED 4,5W, 230V, 3000K, 725lm (output 260lm), kaljeno opalno staklo debljine 10 mm, sa 3 m kabela tvornički spojenog u uvodnicu, max opterećenje svjetiljke do 2000kg, dim: 137x137mm, IK10, IP67, a na slici 3. ugradna kutija za svjetiljku. Svjetiljku s napojnim kabelom spojiti pomoću spojnice (slika 4.).



Slika 2. – Ugradna svjetiljka.



Slika 3. – Ugradna kutija za svjetiljku.



Slika 4. – Spojnica za spajanje kabela.

Na slici 5. prikazani je primjer odabrane ugradne solarne svjetiljke. Za navedenu svjetiljku nije potrebno polagati napojne kablove.



Slika 5. – Ugradna solarna svjetiljka.

## 2.01.4 NAPAJANJE FONTANE

Razdjelnik fontane napaja se kabelom iz razdjelnika R-trg. U tu svrhu položiti kabel od razdjelnika R-trg u zemljani rov i u cijevi DWP Ø 40 mm do razdjelnika R-font. koji je smješteni u šahtu fontane. Razdjelnik fontane je dio opreme fontane, kao i razvod do pumpi i svjetiljki fontane, a dobavlja i izvodi izvođač fontane.

U temelje fontane položiti uzemljivač, traku FeZn 25\*4 mm i unutar šahta napraviti izvod na koji zatim spojiti PE sabirnicu razdjelnika. Metalne mase unutar šahta spojiti na izvod iz uzemljivača.

## 2.01.5 ZAŠTITA

### a) Zaštita od indirektnog dodira

#### 1. Zaštita od indirektnog dodirnog napona s automatskim isklopom opskrbe s nadstrujnim zaštitnim napravama (osiguračima) u sustavu TN – S

Zaštita od indirektnog dodirnog napona izvodi se s automatskim isklopom opskrbe s nadstrujnim zaštitnim napravama (osiguračima) u sustavu TN – S.

Primjena ovog načina zaštite od indirektnog dodira mora osigurati da napon dodira tj. napon između istovremeno pristupačnih dijelova, ne izazove štetne fiziološke posljedice, izražene razinom napona u slučaju dodira.

Ova zaštita ispravno će djelovati ako je zadovoljen uvjet:

$$Z_s \cdot I_a \leq U_0$$

pri čemu je:

$U_0$  – nazivni napon faznog vodiča prema zemlji,

$Z_s$  – impedancija petlje kvara koja obuhvaća izvor, vodič pod naponom do mjesta kvara i zaštitni vodič između mjesta kvara i izvora napajanja,

$I_a$  – struja djelovanja naprava koja osigurava isklon napajanja u niže određenim vremenima ovisno o vrsti strujnih krugova:

- za strujne krugove s utičnicama nazivnih struja koje ne prolaze 63 A, i
- za strujne krugove koji napajaju ručne aparate razreda I i prenosive aparate koji se pomiču rukom tijekom upotrebe. Vrijeme isklopa je dano u tablici.

Nazivni napon mreže prema zemlji $U_0$ (V)	Vrijeme isklopa t (s)
50-120	0,8
121-230	0,4
231-400	0,2
400>	0,1

Vrijeme isklopa ne veće od 5 sekundi može se primijeniti:

- za razdjelne strujne krugove i krajnje strujne krugove predviđene za  $I_n > 32$  A,
- za krajnje strujne krugove koji napajaju samo neprenosivu, stabilnu opremu čak i u slučaju da se iz iste razvodne ploče napajaju i utičnice i prenosiva trošila, ali uz uvjet da je na toj razvodnoj ploči izvedeno lokalno izjednačavanje potencijala u koje su uključene iste vrste stranih vodljivih dijelova kao i u glavno izjednačavanje potencijala, a zadovoljava zahtjeve za glavno izjednačavanje potencijala,
- kada impedancija zaštitnog vodiča ZPE između razdjelnika i točke na kojoj je zaštitni vodič glavnim izjednačavanjem potencijala ne prelazi vrijednost prema jednadžbi:

$$ZPE = 50 \cdot Z_s / U_0$$

pri čemu je:

ZPE - otpor zaštitnog vodiča između razvodne ploče trošila i glavnog izjednačavanja potencijala,

$Z_s$  - impedancija petlje kvara,

$U_0$  - nazivni napon mreže prema zemlji.

Ako se navedeni uvjeti ne mogu ispuniti primjenom nadstrujne zaštitne naprave, potrebno je izvesti dodatno izjednačavanje potencijala ili za isklon treba predvidjeti zaštitnu strujnu sklopku (FID).

## 2. Zaštita od indirektnog dodirnog napona s automatskim isklopom opskrbe strujnim zaštitnim sklopkama (zaštitnim uređajem diferencijalne struje) u TN-S sustavu.

Za ispravan rad zaštite od indirektnog dodirnog napona s automatskim isklopom opskrbe strujnom zaštitnom sklopkom mora biti ispunjen uvjet:

$$Z_s \cdot I_a \leq U_0$$

pri čemu je :

$Z_s$  – impedancija petlje kvara,

$U_0$  – nazivni napon mreže prema zemlji,

$I_a$  – struja kvara dovoljna da izazove isklon zaštitne struje sklopke u zahtijevanim vremenima, i to:

- 0,4 sekunde za strujne krugove s nazivnom strujom  $I_n \leq 32$  A,
- 5 sekundi za radialne strujne krugove i krajnje strujne krugove s nazivnom strujom  $I_n > 32$  A.

Kod zaštitnih strujnih sklopki koji nemaju vremensku zadržku isklapanje vremena od nastanka greške do isklapanja su veoma kratka i iznosi manje od 0,1 sekunde tako da nije potrebno u pravilu provjeravati vrijeme isklapanja.

Svi uređaji i naprave obuhvaćeni ovom zaštitom povezani su sa svojim metalnim masama sa zaštitnim vodičem, žutozelene boje izolacije, sa zaštitnom sabirnicom u razdjelniku, a koja je povezana na uzemljenje preko glavne sabirnice za uzemljenje.

### b) Zaštita od direktnog dodira

Zaštita dijelova pod naponom izoliranjem primjenjena je upotrebom kabela i vodova s PVC ili PE izolacijom. U predmetnoj instalaciji su predviđeni kabela i vodovi tipa NYY i P/F-Y.

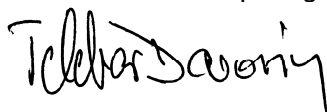
Zaštita kućištima ili pregradama je primjenjena na razvodnim kućištima i električnim aparatima. Predviđeni razvodni uređaji su izrađeni u stupnju zaštite IP65, a električna pumpa sa stupnjem zaštite IP68. Razvodni uređaji su opremljeni bravicama i ključem čime je onemogućen pristup dijelovima pod naponom neovlaštenim osobama.

## 2.01.6 PROJEKTIRANI VIJEK UPORABE GRAĐEVINE I UVJETI ZA NJENO ODRŽAVANJE

Projektirani vijek uporabe elektroinstalacija građevine iznosi 25 godina. Elektroinstalaciju treba svakih najmanje dvije godine ispitivati od strane ovlaštene ustanove. Mehanički oštećene elemente instalacije (prekidače i utičnice) treba zamijeniti novima.

Projektant:

Davorin Telebar dipl. ing. el.



## 2.02 DOKAZI O ISPUNJAVANJU TEMELJNIH I DRUGIH ZAHTJEVA

Temeljni zahtjevi za građevinu su:

- mehanička otpornost i stabilnost
- sigurnost u slučaju požara
- higijena, zdravlje i okoliš
- sigurnost i pristupačnost tijekom uporabe
- zaštita od buke
- gospodarenje energijom i očuvanje topline
- održiva uporaba prirodnih izvora.

### **Mehanička otpornost i stabilnost:**

Ostvarena je načinom izvođenja elektro i gromobranske instalacije i njihovim dimenzioniranjem, načinom polaganja kabelskih cijevi i kablova, načinom montaže razdjelnice i opreme, načinom polaganja i pričvršćivanja rasvjetnih tijela i priključnica, načinom montaže hvataljke, glavnih odvoda, zemljovoda i uzemljivača.

### **Sigurnost u slučaju požara:**

Ostvarena je primjenom mjera zaštite od požara, koje onemogućavaju nastanak požara kao i njegovo širenje te u slučaju nastanka požara ne priječe osobama napuštanje građevine, spašavanje imovine, pristup unutrašnjosti objekta s više strana i omogućava gašenje požara bez prisutnosti napona.

### **Sigurnost i pristupačnost tijekom uporabe:**

Sigurnost u korištenju projektirane elektro i gromobranske instalacije ostvarena je pravilnim dimenzioniranjem koje podrazumijeva uzimanje u obzir i rezervu za krajnje slučajeve upotrebe, odabirom opreme u skladu sa važećim propisima i stupnjem zaštite koji odgovara namjeni objekta.

### **Zaštita od buke i vibracija:**

Projektirana električna i gromobranska instalacija koja obuhvaća: instalacijske cijevi, kablove, rasvjetna tijela, prekidače, priključnice, razdjelnicu, hvataljku, uzemljivač i glavne odvode ne proizvodi buku ni vibracije.

### **Gospodarenje energijom i očuvanje topline:**

Ušteda energije određena je odabirom rasvjetnih tijela te ostalim trošilima koja su projektirani tako da imaju visoku učinkovitost i proizvode minimalnu otpadnu toplinu.

### **Zaštita od ugrožavanja zdravlja ljudi i okoliša:**

Ostvarena je pravilnom primjenom mjera zaštite od direktnog i indirektnog dodira dijelova pod naponom i zaštitom od pojave i održavanja previsokog napona dodira na dijelovima koji ne pripadaju strujnom krugu, ali u slučaju nastanka kvara mogu doći pod napon.

Zaštita okoliša ostvarena je uporabom elemenata koji pripadaju električnim instalacijama, a koji nisu podložni koroziji (kao plastične mase), upotrebom materijala koji su površinski zaštićeni u vidu cinčanja (hvataljka, glavni odvodi, uzemljivač), plastificiranja ili premazivanja zaštitnim bojama, upotrebom materijala sa dugim vijekom trajanja.

Projektant:  
Davorin Telebar dipl. ing. el.





## **2.03 PROGRAM KONTROLE I OSIGURANJA KVALITETE**

### **2.03.1 TEHNIČKI UVJETI ZA IZVOĐENJE RADOVA**

Ovi tehnički uvjeti sastavni su dio glavnog projekta elektroinstalacije, te su kao takovi obavezni za izvođača elektro radova.

1. Prije početka radova izvođač je dužan da prouči projekt, te da se stavi u vezu s projektantom električnih instalacija kako bi se mogli na vrijeme otkloniti svi eventualni nesporazumi kod izvedbe i da projektant dade sva potrebna tumačenja i upute prije početka i tokom izvedbe radova.
2. Električnu instalaciju treba izvesti prema priloženoj dokumentaciji, općim tehničkim uvjetima i HRN-u što čini sastavni dio ovog projekta.
3. Za vrijeme izvođenja radova izvođač je dužan voditi građevinski dnevnik koji ovjerava nadzorni organ, koordinirati s ostalim izvođačima i uskladiti tok radova kao i nastale izmjene dogovoriti s projektantom i nadzornim organom.
4. Ugrađivati se smije samo ispravna oprema u skladu s HRN-om vodeći računa o važećim tehničkim propisima i uputama proizvođača opreme.
5. Uređaji moraju biti tako ugrađeni, a instalacije tako izvedene da ni u kom slučaju ne dođe u pitanje sigurnost ljudi i postrojenja, a posebno zaštita od previsokog napona dodira.
6. Svi vodovi, osigurači i slično na razdjelnicima moraju se vidno označiti natpisnim pločicama, a opremu tako smjestiti da je osigurana preglednosti pristupačnost, a razdjelnik treba da je snabdjeven potrebnom dokumentacijom.
7. Ako je prilikom izvođenja radova bilo odstupanja u odnosu na projekt što je odobrio projektant i nadzorni organ, izvođač je dužan po završetku radova predati investitoru planove i nacрте stvarno izvedenog.
8. Nakon završetka montaže izvršiti ispitivanje kompletnog postrojenja prema važećim propisima dokazati funkcionalnost i ispravnost postrojenja. Izdati ateste o izmjerenim otporima uzemljenja i petlje, kao i izolacione otpore. Ako isti zadovolje predati ih investitoru da ih predoči na tehničkom pregledu.
9. Nakon tehničkog pregleda treba postupiti po eventualnim zahtjevima komisije i od tada se smatra da je postrojenje u pogonu te počinje teći dogovoreni ili propisani garantni rok.

### **2.03.2 OPĆE MJERE ZAŠTITE NA RADU**

1. Prilikom izvođenja radova, odgovorni radnik izvođača dužan je osigurati osnovna sredstva za rad u skladu sa zakonom o zaštiti na radu i odgovarajućim aktima o zaštiti.
2. Radnici koji izvode predmetne instalaterske radove, dužni su koristiti sredstva zaštite na radu kao što su: šljem, zaštitne rukavice, naočale i dr.
3. Privremeni priključak el. energije na gradilištu mora biti izveden prema gl.8 član 223 do 236 pravilnika Sl.list br. 2/73.
4. Kod izvođenja radova na visini moraju se koristiti skele te ostala pomoćna sredstva za siguran rad na visini.
5. Izvođač radova mora voditi dnevnik rada u kojem će se pored ostalog unositi sve

promjene, a zasebno one, koje se odnose na mjere zaštite na radu, povrede na radnom mjestu i primjedbe nadležnih radnika (inspektora, nadzornog organa i dr.)

6. Prilikom održavanja i popravka na instalaciji mora se pridržavati pravila sigurnosti i to slijedećim redom:

1. isključivanje napona
2. osiguranje od ponovnog ili slučajnog isključenja
3. provjera beznaponskog stanja
4. ugraditi mjesto rada prema potrebi

Ovaj prikaz je sastavni dio projekta i obavezuje investitora i izvođača radova da se pridržavaju svih mjera danih u ovom prikazu.

### 2.03.3 PREPORUKE ZA POLAGANJE VODOVA U OBJEKTIMA

- svaki strujni krug mora imati svoje fazne vodiče i neutralni (nul) vodič
- u jednu cijev mogu se uvlačiti samo vodiči istog strujnog kruga
- boje vodiča definirane su tehničkim propisima i standardima
- neutralni vodič mora biti barem jednakog presjeka, izolacije i zaštite kao i fazni vodiči za presjeke do 16 mm<sup>2</sup>.
- vodiči u jednom vodu ili kabelu moraju pripadati istom strujnom krugu
- izolirani vodiči smiju se uvlačiti u cijevi ispod žbuke samo kad je žbuka suha
- stalno postavljeni vodovi moraju se zaštititi od mehaničkog oštećenja bilo njihovim položajem, bilo posebnim pokrivačem koji mora biti dimenzioniran u skladu s jačinom mogućih mehan. oštećenja
- metalne cijevi, armature kabela i metalne konstrukcije ne smiju se upotrebljavati kao vodiči
- spajanje i odvajanje vodiča vrši se stezaljkama i spojnicama s vijcima. Lemljenje u elektroenergetskim instalacijama u pravilu nije dopušteno
- na vodičima od više tankih žica, sve žice kad se spajaju moraju biti zalemljene na krajevima
- vodiči preko 6 mm<sup>2</sup> završavaju se samo odgovarajućim stopicama
- nastavljati vodiče smije se samo u spojnim i razvodnim kutijama
- spoj između trošila i vodiča mora se tako izvesti da vodič ne bude mehanički opterećen
- paralelno vođenje vodova s dimnjacima treba izbjegavati. Vodove treba postavljati najmanje 20 cm od dimnjaka
- pri paralelnom vođenju izoliranih energetskih vodova s plinskim, parnim, toplinskim i vodovodnim cijevima međusobni razmak mora iznositi najmanje 5 cm, a pri križanju najmanje 3 cm. Od toplinskih cijevi treba elektroenergetske vodove izolirati toplinski (npr. azbestom, ukoliko je njegova upotreba dozvoljena ili dr.)
- križanje i paralelno vođenje elektroenergetskih vodova i vodova slabe struje treba izbjegavati. Na mjestima križanja razmak mora iznositi najmanje 1 cm, a gdje to nije moguće, treba postaviti izolacioni umetak 3 mm debljine. Križanja treba vršiti samo pod pravim kutom.- pri paralelnom vođenju s vodovima slabe struje elektroenergetski vodovi polažu se 30 cm od tavanice, 10 cm iznad njih vodovi za signalizaciju, a 10 cm iznad ovih vodovi za telefone. U svakom slučaju vodovi za telefone moraju biti udaljeni barem 20 cm od elektroenergetskih vodova. Razvodne kutije u tim vodovima postavljaju se po pravilu jedna prema drugoj koso od pod kutom 45°. (Ovo ne vrijedi za vodove u podnim limenim kanalima).
- vodovi slabe struje moraju se postaviti u posebne cijevi i s posebnim razvodnim kuti

- jama, tako da su potpuno odvojeni od elektroenergetskih vodova.
- kad prolazi kroz zid, vod mora biti nagnut prema vlažnoj prostoriji ili vanjskoj strani zgrade.
  - pri prolazu vodova kroz zid između vlažne i suhe prostorije, vodovi za vlažne prostorije moraju završiti u suhim prostorijama, s priborom namijenjenim za vlažne prostorije.
  - u vlažnim prostorijama (podrumi, praonice) polažu se instalacioni kabeli. Oni se polažu na odstojeće objemnice i ne smiju se polagati u zemlju.

#### **2.03.4 PREGLEDI, KONTROLE, ISPITIVANJA I MJERENJA**

Tijekom pregleda el. instalacija objekta treba obratiti pažnju na:

- glavni razvodni ormar
- provjeriti ispravnost razdjelnika, metalnih trasa te eventualno uzemljenje opreme, (mjerjenja) petlji uzemljenja i izjednačenje potencijala
- stanja uzemljenja
- prepoznavanje i stanje neutralnog i zaštitnog vodiča,
- stanje i opremljenost shemama, tablicama i oznakama,
- stanje i opremljenost oznakama, razdjelnika, strujnih krugova, trošila i sl.
- solidnost spajanja kabela
- pristupačnost i prostor za rad.

U cilju provjere kvalitete izvedene instalacije potrebno je provesti slijedeća ispitivanja i mjerenja:

- mjerenje neprekinutosti zaštitnog vodiča te glavnog i dodatnog vodiča za izjednačavanje potencijala
- mjerenje otpora izolacije vodiča
- mjerenje i ispitivanje funkcionalnosti zaštite od previsokog napona dodira
- ispitivanje priključnog ili rasvjetnog mjesta na ispravnost i funkcioniranje prema shemi
- mjerenje napona šuma
- mjerenje rasvijetljenosti

#### **2.03.5 ATESTI, MJERENJA I ISPITIVANJA KOJE JE POTREBNO PRILOŽITI UZ ZAHTJEV ZA TEHNIČKI PREGLED I UPORABNU DOZVOLU**

1. Atesti ugrađene opreme, rasvjetnih tijela, instalacijske opreme i kabela.
2. Protokoli o ispitivanjima navedenim u točki 2.03.4.

#### **2.03.6 SIGURNOST U SLUČAJU POŽARA**

Sigurnost je postignuta izborom odgovarajuće opreme i materijala, načinom ugradnje, primjenom tehničkih mjera i rješenja zaštite na radu i zaštite od požara, primjenom preporuka određenih od strane Ministarstva unutarnjih poslova te primjenom mjera određenih u uvjetima uređenja prostora za cjelokupni objekt.

#### **2.03.7 ZAŠTITA OD UGROŽAVANJA ZDRAVLJA LJUDI**

Projektom predviđena oprema i tehničke mjere zaštite sprečavaju ugrožavanje zdravlja ljudi prilikom pravilnog rukovanja pogonski ispravnom opremom. Elementi tehničkih mjera zaštite provjereni su odgovarajućim proračunom u okviru ovog ili

drugog elektro projekta, te nije dopušteno mijenjati projektom predviđene karakteristike zaštitnih elemenata.

Naročitu pozornost valja posvetiti slijedećem:

- najstrože se zabranjuje ugradnja osigurača koji nisu tvorničke izvedbe,
- bravica na razdjelniku mora biti ispravna, a ormar zaključan,
- vodovi za izjednačenje potencijala i temeljni uzemljivač moraju biti pogonski ispravni i pod stalnom kontrolom,
- najstrože se zabranjuje rad na opremi ili el. instalacijom pod naponom,
- nakon isključenja napona, primijeniti slijedeće tehničke mjera:
  - stavljanjem sklopke-prekidača u 0-položaj,
  - postavljanje opomenskih tablica,
  - provjera beznaponskog stanja,
  - kratko spajanje
  - uzemljenje.

Projektant:  
Davorin Telebar dipl. ing. el.



## 2.04 ISKAZ PROCIJENJENIH TROŠKOVA GRADNJE

PROCJENA VRIJEDNOSTI ELEKTROINSTALACIJA ZA UREĐENJE JAVNE  
POVRŠINE OKO CRKVE UZNESENJA BDM IZNOSI 36.060,00 KUNA + PDV.

Projektant:  
Davorin Telebar dipl. ing. el.



## 2.05 POSEBNI TEHNIČKI UVJETI GRAĐENJA I NAČIN ZBRINJAVANJA GRAĐEVNOG OTPADA

### PRIMIENJENI PROPISI:

- Zakon o gradnji (NN RH br. 153/13, 20/17, 39/19.)
- Zakon o prostornom uređenju (NN RH br. 153/13, 65/17, 114/18, 39/19.)
- Zakon o zaštiti okoliša (NN 80/13, 153/13, 78/15, 12/18)
- Zakon o održivom gospodarenju otpadom (NN RH br. 94/13)
- Pravilnik o gospodarenju otpadom (NN 23/14 i 51/14)
- Pravilnik o gospodarenju građevnim otpadom (NN RH br. 38/08)
- Pravilnik o ambalaži i ambalažnom otpadu ( NN 97/05, .....88/15)
- Pravilnik o mjerama zaštite od požara kod građenja (NN 141/11)

### ZBRINJAVANJE GRAĐEVNOG OTPADA:

Tijekom izvođenja radova, a osobito u pripremnoj fazi (rušenja, demontaže i raščišćavanja) na gradilištu nastaje građevinski otpad. Isti je potrebno sortirati i privremeno zbrinuti na gradilištu na za tu namjenu posebno određenim prostorima. Lokacije namijenjene zbrinjavanju otpada ne smiju ometati radove i prilaz postojećoj građevini, kao ni pristup vatrogasne tehnike građevini tijekom izgradnje u slučaju opasnosti.

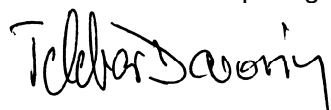
Tijekom izvođenja radova građevinski i elektro otpad se po potrebi povremeno odvozi na deponij građevinskog otpada, tj. na za to predviđeno i propisano odlagalište (deponij). Dijelom se pojedini materijal može koristiti za ponovnu upotrebu ako svojom kvalitetom odgovara određenim zahtjevima za primjenu u cilju smanjenja troškova i racionalnije gradnje.

Po završetku radova izvođač je dužan očistiti gradilište, sav otpadni materijal sakupiti, utovariti i odvesti na odlagalište (deponij).

Tijekom gradnje na gradilištu se neće pojaviti opasan otpad.

Projektant:

Davorin Telebar dipl. ing. el.



## **2.06 PRIKAZ TEHNIČKIH RJEŠENJA MJERA ZAŠTITE OD POŽARA**

### **NA GRAĐEVINI: UREĐENJE JAVNE POVRŠINE OKO CRKVE UZNESENJA BDM U SVETOJ MARIJI PREDVIĐEN U TEHNIČKOJ DOKUMENTACIJI I SPISAK PROPISA ODNOSNO PRAVILA TEHNIČKE PRAKSE TE ZAKONA NA KOJIMA SE ZASNIVA PREDVIĐENI SISTEM ZAŠTITE OD POŽARA NA OSNOVU ČLANKA 14 ZAKONA O ZAŠTITI OD POŽARA (NN RH BROJ 92/10).**

#### **2.06.1 PRIMIJENJENI PROPISI I PRAVILNICI**

- 2.06.1.1 Zakon o gradnji (NN 153/13, 20/17, 39/19, 125/19),
- 2.06.1.2 Zakon o prostornom uređenju (NN 153/13, 65/17, 114/18, 39/19, 98/19),
- 2.06.1.3 Zakon o normizaciji (NN RH br. 080/13),
- 2.06.1.4 Zakon o zaštiti na radu (NN 71/14, 118/14, 154/14, 94/18, 96/18),
- 2.06.1.5 Zakon o zaštiti od požara (NN RH br. 92/10),
- 2.06.1.6 Zakon o elektroničkim komunikacijama (NN 73/08, 90/11, 133/12, 80/13, 71/14, 72/17),
- 2.06.1.7 Zakon o zaštiti od svjetlosnog onečišćenja (NN 114/11),
- 2.06.1.8 Zakon o zaštiti okoliša (NN 80/13, 153/13, 78/15, 12/18, 118/18),
- 2.06.1.9 Pravilnik o zaštiti na radu za mjesta rada (NN 105/20),
- 2.06.1.10 Pravilnik o zaštiti na radu na privremenim ili pokretnim gradilištima (NN 51/08),
- 2.06.1.11 Pravilnik o sigurnosti i zdravlju pri radu s električnom energijom (NN 88/12),
- 2.06.1.12 Pravilnik o mjerama zaštite od požara kod građenja (NN 141/11),
- 2.06.1.13 Pravilnik o načinu i uvjetima određivanja zone elektroničke komunikacijske infrastrukture i druge povezane opreme, zaštitne zone i radijskog koridora te obveze investitora radova ili građevine (NN 75/13),
- 2.06.1.14 Tehnički propis za sustave zaštite od djelovanja munje na građevinama (NN 87/08, 33/10),
- 2.06.1.15 Tehnički propis za niskonaponske električne instalacije (NN 5/10),
- 2.06.1.16 Pravilnik o električnoj opremi namijenjenoj za uporabu unutar određenih naponskih granica (NN br. 41/10),
- 2.06.1.17 Zakon o preuzimanju zakona o standardizaciji koji se u RH primjenjuje kao republički zakon (NN 53/91) i izmjena i dopuna (NN 44/95).

U odnosu na dozvoljena zagrijavanja u normalnom pogonu i na otpornost prema toplini, vatri i stvaranju vodljivih staza, projektom elektroinstalacija definirani su elektroinstalacijski materijali i svjetiljke koji po svojim karakteristikama odgovaraju, a kvalitetom zadovoljavaju ispitivanja prema zahtjevima slijedećih standarda:

- HRN HD 21.1 S4:2007 Kabeli izolirani termoplastičnom izolacijom nazivnog napona do i uključivo 450/750 V -- 1. dio: Opći zahtjevi (HD 21.1 S4:2002) za vodiče izolirane termoplastičnim masama P, P/F i PP )
- HRN HD 21.10 S2:2007 Kabeli izolirani polivinil-kloridom nazivnog napona do i uključivo 450/750 V -- 10. dio: Spiralni priključni vodovi i kabeli (HD 21.10 S2:2001)
- HRN HD 361 S3:2001 Način označivanja kabela (HD 361 S3:1999)
- HRN HD 361 S3:2001/A1:2007 Sustav označivanja kabela (HD 361 S3:1999/A1:2006)
- HRN EN 60934/A1:2007 Instalacijski prekidači za opremu (CBE) (IEC 60934:2000/am1:2007; EN 60934:2001/A1:2007)

HRN IEC 60364-5-559:1999 Električne instalacije zgrada -- 5. dio: Odabir i ugradba električne opreme -- 55. poglavlje: Druga oprema -- 559. odjeljak: Svjetiljke i instalacije rasvjete (IEC 60364-5-559:1999)

HRN EN 60947-1:2008 Niskonaponska sklopna aparatura -- 1. dio: Opća pravila (IEC 60947-1:2004; EN 60947-1:2004)

HRN EN 60947-1:2009 Niskonaponska sklopna aparatura -- 1. dio: Opća pravila (IEC 60947-1:2007; EN 60947-1:2007)

HRN EN 60947-2:2005 Niskonaponska sklopna aparatura -- 2. dio: Prekidači (IEC 60947-2:2003; EN 60947-2:2003)

HRN EN 60947-2:2008 Niskonaponska sklopna aparatura -- 2. dio: Prekidači (IEC 60947-2:2006; EN 60947-2:2006)

HRN EN 60947-3:2005 Niskonaponska sklopna aparatura -- 3. dio: Sklopke, rastavljači, rastavne sklopke i kombinacije s osiguračima (IEC 60947-3:1999; EN 60947-3:1999)

HRN EN 60947-3:2005 Niskonaponska sklopna aparatura -- 3. dio: Sklopke, rastavljači, rastavne sklopke i kombinacije s osiguračima (IEC 60947-3:1999; EN 60947-3:1999)

HRN EN 61095:2005 Elektromehanički sklopnici za kućanske i slične namjene (IEC 61095:1992; EN 61095:1993)

HRN EN 61543:1997/A11:2007 Strujne zaštitne sklopke (RCD-i) za kućanstvo i sličnu uporabu - - Elektromagnetska snošljivost (EN 61543:1995/A11:2003+AC:2004)

HRN EN 61543:1997/A12:2007 Strujne zaštitne sklopke (RCD-i) za kućanstvo i sličnu uporabu - - Elektromagnetska snošljivost (EN 61543:1995/A12:2005)

HRN EN 50083-1/2002 Pravilnik o tehničkim uvjetima i uvjetima uporabe za objekte i tehničku opremu kableske televizije

HRN HD 384.5.56 S1 napajanja za sigurnosne svrhe

HRN HD 384.5.551 Druga oprema – NN izvori

## **2.06.2. PODACI O GRAĐEVINI**

Električna instalacija objekta služi za napajanje vanjske rasvjete i opreme fontane. Princip razvođenja električne energije do pojedinih potrošača je kabelima i vodovima položenim u plastičnim cijevima u zidu i u zemljanom rovu. Rasvjeta objekta izvodi se sa LED svjetiljkama i sa solarnim svjetiljkama. Svi dijelovi objekta klasificirani su u skladu s HRN HD 384.3 S2:1999, a oprema ugrađena u prostore odabrana je u skladu s odredbama HRN HD 384.5.51 S2:1999.

## **2.06.3 ANALIZA MOGUĆIH UZROKA NASTANKA POŽARA I MJERA ZA NJIHOVO OTKLANJANJE**

Uzroci nastajanja požara zbog djelovanja električne struje mogu biti slijedeći;

prije svega javljaju se opasnosti koje se odnose na:

opasnosti od preopterećenja vodiča, kabela i sklopnih aparata, opasnosti od kratkih spojeva izazvanih kvarom na uređajima ili probojem izolacije na elementima instalacije, te opasnost od iskrenja uslijed neispravne instalacije ili nepravilnog korištenja i održavanja instalacije.

Osnovni vid zaštite od navedenih opasnosti je upotreba kompletne instalacije i svih elemenata instalacije ponaosob u granicama njihovih nominalnih vrijednosti, pravilno rukovanje uređajima i redovno održavanje instalacija u ispravnom stanju. Posebne mjere za zaštitu od preopterećenja vodiča, kabela i sklopnih aparata izvedene su automatski osiguračima. Zaštita od kratkih spojeva provedena je ugradnjom odgovarajućih osigurača na početku svakog spojnog voda (odnosno na mjestu promjene presjeka). Sve razdjelnice, razvodni ormari i razvodne kutije projektirane su tako da se izvedu od nezapaljivog materijala. Da bi sve navedene mjere zaštite



od nastanka požara bile djelotvorne potrebno je da se izvođač radova na elektroinstalacijama pridržava danih tehničkih rješenja, a radove izvede pažljivo i u skladu sa citiranim propisima.

#### OPASNOSTI OD STRUJNOG UDARA

Izvor opasnosti može biti sva električna oprema priključena na napon. Pravilnim izborom te opreme kao i propisanim uzemljenjem, opasnosti od strujnog udara praktički nestaju.

#### ZAŠTITA OD ELEKTRIČNOG UDARA

U električnoj instalaciji obuhvaća:

- zaštitu od direktnog udara dijelova pod naponom,
- zaštitu od indirektnog udara dijelova pod naponom.

#### ZAŠTITA OD DIREKTOG DODIRA

dijelova instalacije i opreme pod naponom predviđena je -izoliranjem

Svi predviđeni kablovi i vodovi imaju izolaciju koja odgovara radnom naponu 0,6/1 kV, a konstrukcije koje odgovaraju standardima HNR. N. C3.200, HNR N.C3.220, HNR N.C5.220 -pregradama i kućištima

Svi spojevi vodova na mjestu grananja instalacije izvode se u kutijama od instalacijskog materijala s odgovarajućim poklopcem. Razdjelnici električne instalacije imaju metalna ili plastična kućišta pa oprema nije dostupna bez otvaranja vrata. Vrata se zaključavaju bravicom da ih ne mogu otvoriti neovlaštene osobe. Na kućištima razdjelnika ne postoje otvori kroz koje se može slučajno doći u dodir s elementima pod naponom koji su ugrađeni u njih. Razdjelnici se na zaključavaju, ali njihova konstrukcija je takva da pokriva sve dijelove pod naponom s kojima se može slučajno doći u dodir.

#### ZAŠTITA OD INDIREKTOG DODIRA

pod naponom obuhvaća :

automatsko isključivanje napajanja dijelova instalacije ili opreme priključene na nju koji su u kvaru, vrši se preko topivih ili automatskih osigurača za svaki strujni krug zasebno s time što je instalacija predviđena s odvojenim zaštitnim i neutralnim vodičima prema HRN HD 384.3 S2:1999 i zaštitnim uređajima diferencijalne struje.

Izjednačenje potencijala vrši se između metalnih masa u građevini (vodovodne instalacije, temeljnog uzemljivača, gromobranske instalacije, glavnog zaštitnog vodiča i dr. ). U tu svrhu je prema HRN HD 384.5.54 S1:1999 u glavnom razdjelniku objekta predviđena sabirnica za izjednačavanje potencijala na koju se povezuju sve navedene metalne mase.

#### ZAŠTITA OD PREKOMJERNIH STRUJA

Zaštita od preopterećenja vrši se automatskim prekidanjem preopterećenih strujnih krugova pomoću topivih ili automatskih osigurača, nadstrujnih i bimetalnih okidača čija vrijednost ne prelazi vrijednost trajno dozvoljenih struja prema HRN HD 384.5.523 S1:1999. Zaštita od kratkog spoja vrši se pomoću topivih ili automatskih osigurača odnosno magnetskih okidača.

#### ZAŠTITA OD TOPLINSKOG DJELOVANJA

električne instalacije na okolinu prema HRN HD 384.4.42 S1:1999 obuhvaća:

Zaštita od požara predviđena je tako što su izabrani instalacijski materijali i oprema koji ne predstavljaju izvor opasnosti od požara za okolne materijale odnosno izabrana oprema i materijali na svojoj površini ne razvijaju toliku temperaturu da mogu zapaliti okolni materijal.

#### ZAŠTITA OD VANJSKIH UTJECAJA

na instalaciju i opremu prema HNR N.B2.651 obuhvaća:

izbor odgovarajućih tipova i karakteristika instalacijskog materijala i opreme s obzirom na vanjske utjecaje definirane prema HRN HD 384.3 S2:1999, a koji se mogu očekivati u normalnom pogonu (mjesto montaže, uvjeti rada, utjecaj vlage temperature i isparenja, zaprašenoš, eksplozivnost atmosfere, mehanička naprezanja i sl.)

**ZAŠTITA OD BILO KAKVE OPASNOSTI od električne energije obuhvaća:**

- trenutno isključivanje glavne sklopke ručno u razdjelniku R-trg,
- vađenjem osigurača u KPMO ormaru.

**ZAŠTITA OD NESTRUČNOG RUKOVANJA instalacijom i opremom te opasnosti koje iz toga proizlaze obuhvaća:**

- izradu pravilnika od strane investitora i korisnika kojim će propisati način rukovanja odnosno tko i pod kojim uvjetima smije vršiti rukovanje, ispitivanje, kontrolu i popravak instalacije i opreme.
- postavljenje oznaka i upozorenja na opasnost od električne energije.

**ISKLJUČIVANJE GLAVNE SKLOPKE**

Da bi se u slučaju izbijanja požara omogućilo odvajanje objekta od napona bez ulaženja u objekt, moguće je vađenjem osigurača u KPMO ormaru.

Projektant:

Davorin Telebar dipl. ing. el.



# UREĐENJE JAVNE POVRŠINE OKO CRKVE UZNESENJA BDM



**LEGENDA:**

- 1 ULAZ U CRKVU
- 2 ŽARDINJERA - tuđa danica
- 3 KLUPA
- 4 KANTA ZA SMEĆE
- 5 FONTANA - ČESMA
- 6 OGRADA - KLUPA
- 7 NOVO DRVO - LIPA
- 7a NOVO DRVO - DIVLJI KESTEN (zahjev investitora)
- 8 GRM - lonicera nitida
- 9 GRM - hypericum
- 10 GRM - božikovina
- 11 STALCI ZA BICIKLA
- PODNA RASVJETA

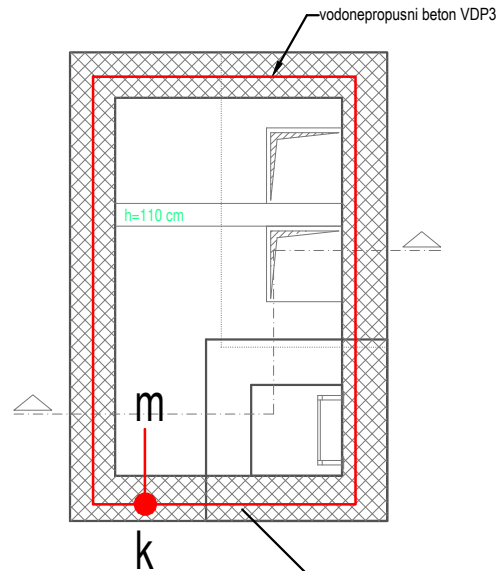
**LEGENDA:**

E1 - ugradna podna svjetiljka, LED 4.5W, 230V, 3000K, 725lm (output 260lm), kaljeno optarno staklo debljine 10 mm, sa 3 m kabla tvornički spojenog u uvodnicu, max opterećenje svjetiljke do 2000kg, dim: 137x137mm, IK10, IP67 + ugradna kutija dubine 212mm,  
 E2 - ugradna solarna svjetiljka, bijela, LED, IP67, 20°20°4,7 cm, vrijeme svjetljenja 10 sati, izdržljivo za prijelaz osobnih automobila,  
 E3 - ugradna svjetiljka u fontani (dolazi u skopu fontane), elektrotehničkim projektom predviđeno je njeno napajanje

— koridor za polaganje kabla rasvjete (kabel se polaže u cijev PEHD Ø 20 mm)  
 - - - koridor za polaganje kabla do razdjelnika fontane (kabel se polaže u cijev DWP Ø 40 mm)


 <b>METROND</b> d.o.o. PRIBISLAVCI	<b>PROJEKTIRANJE ELEKTROINSTALACIJA SLABE I JAKE STRUJE</b>	Mjesto projekta: OPĆINA SVETA MARJA Trg bana Jelačića 1, 40328 Sveta Marija	Vrsta projekta: ELEKTROTEH. PROJEKT - GLAVNI GLAVNI PROJEKTANT BOJAN PERHOČ dipl.ing.arh.
	Izradio: SVETA MARJA k.č. 473/4, k.o. Sveta Marija	Uredbeno područje: UREĐENJE JAVNE POVRŠINE OKO CRKVE UZNESENJA BDM	Izradio: I. MOHARIĆ ing. et.
Sadržaj: SITUACIJA - NAPAJANJE RASVIJETA I RAZDJELENIKA FONTANE	Mjerilo: 1:100	Datum: 01.2021.	Stranica: 3/01

# TLOCRT ŠAHTA ZA FONTANU

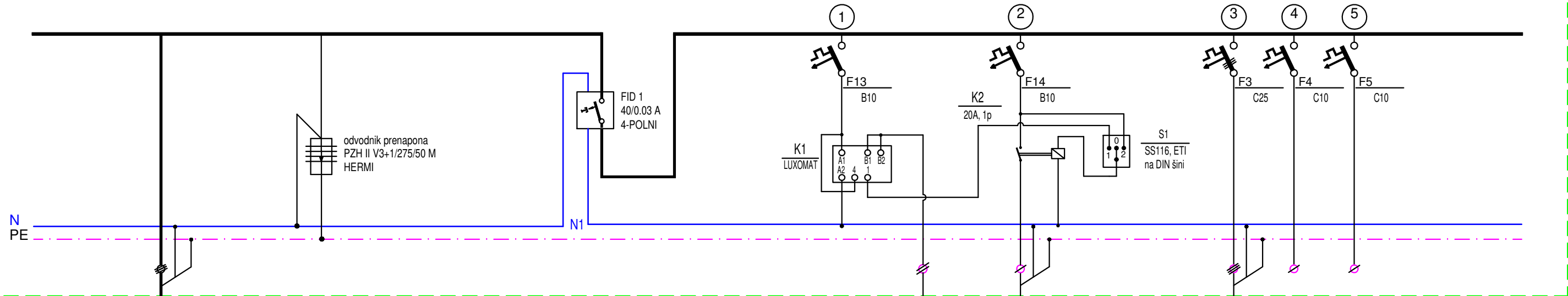


k - križna spojnica  
m - metalana masa

Traku FeZn 25\*4 mm položiti u temelje šahta i napraviti izvod na mjestu instalacije razdjelnika. Traku spojiti s PE sabirnicom razdjelnika fontane.

 <b>METROND</b> d.o.o. PRIBISLAVEC	<b>PROJEKTIRANJE ELEKTROINSTALACIJA SLABE I JAKE STRUJE</b>				DAVORIN TELEBAR dipl.ing.el  Ovlašteni inženjer elektrotehnike E31
	INVEŠTITOR: OPĆINA SVETA MariJA Trg bana Jelačića 1, 40326 Sveta Marija		VRSTA PROJEKTA: ELEKTROTEH. PROJEKT - GLAVNI		
	GRAĐEVINA: UREĐENJE JAVNE POVRŠINE OKO CRKVE UZENESENJA BDM		GLAVNI PROJEKTANT: BOJAN PERHOČ dipl.ing.arh.		
	MJESTO GRADNJE: SVETA MARIJA k.č. 473/4, k.o. Sveta Marija		PROJEKTANT: D. TELEBAR dipl. ing. el. <i>Telebar Davorin</i>		
	SADRŽAJ: TLOCRT TEMELJA ŠAHTA FONTANE - TEMELJNI UZEMLJIVAČ		SURADNIK: I. MOHARIĆ ing. el. <i>Moharić Ivon</i> DIREKTOR: S. JOŠT TELEBAR <i>Jošt S.</i>		
		MJERILO: 1:50	BR. T. DN. 13/21	DATUM: 01.2021.	LIST: 3.02

L1, L2, L3, 400 V, 50 Hz



PP Y 5\*10 mm<sup>2</sup>  
PK 40\*40 mm

DOLAZ IZ POSTOJEĆEG  
RAZDJELNIKA

FID 1  
40/0.03 A  
4-POLNI

odvodnik prenapona  
PZH II V3+1/275/50 M  
HERMI

K1  
LUXOMAT

K2  
20A, 1p

S1  
SS116, ETI  
na DIN šini

FG16OR16 3\*1,5 mm<sup>2</sup>

SONDA LUXOMATA

PP00 Y 3\*1,5 mm<sup>2</sup>  
PEHD Ø 20 mm


45 W  
VANJSKE PODNE SVJETILJKE NA TRGU

PP00 Y 5\*4 mm<sup>2</sup>  
DWP Ø 40 mm

1000 W  
ODLAZ NA RAZDJELNIK FONTANE

REZERVA

REZERVA

 <p><b>METROND</b> d.o.o. PRIBISLAVEC</p>	<b>PROJEKTIRANJE ELEKTROINSTALACIJA SLABE I JAKE STRUJE</b>			
	INVESTITOR: OPĆINA SVETA MARIJA Trg bana Jelaića 1, 40326 Sveta Marija		VRSTA PROJEKTA: ELEKTROTEH. PROJEKT - GLAVNI	
GRADEVINA: UREĐENJE JAVNE POVRŠINE OKO CRKVE UZENESENJA BDM		GLAVNI PROJEKTANT: BOJAN PERHOČ dipl.ing.arh.		
MJESTO GRADNJE: SVETA MARIJA k.č. 473/4, k.o. Sveta Marija		PROJEKTANT: D. TELEBAR dipl. ing. el.		
SADRŽAJ: JEDNOPOLNA SHEMA - R-trg		SURADNIK: I. MOHARIĆ ing. el.		
		DIREKTOR: S. JOŠT TELEBAR		
MJERILO:	BR. T. DN.	DATUM:	LIST:	
	13/21	01.2021.	3.03	

DAVORIN TELEBAR  
dipl.ing.el.  
OVLASŒENI INŽENJER  
ELEKTROTEHNIKE  
E 31

